

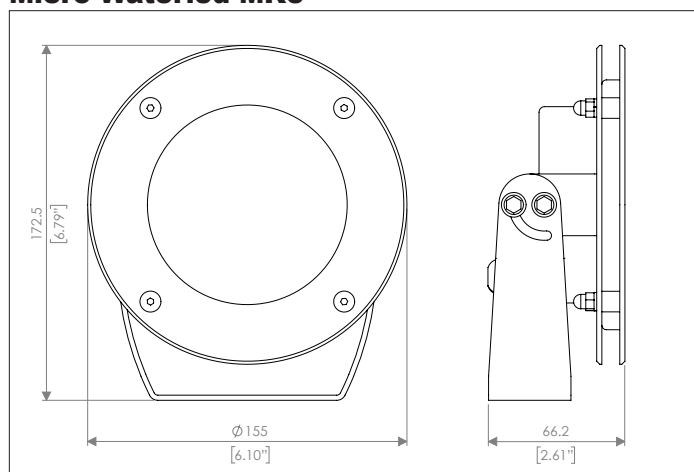
	Micro Waterled MK3	Mini Waterled MK3	Waterled MK3	Maxi Waterled MK3
Code / Codice	AL8365	AL8369	AL8373	AL8377
Power consumption Consumo di energia	9W - RGBW 9W - DW/W	25W - RGBW 25W - DW/W	39W - RGBW 48W - DW/W	65W - RGBW 86W - DW/W
Power supply Alimentazione elettrica	24 Vdc			
Electrical class Classe elettrica	III			
Weight / Peso	2.3 Kg / 5.1 lb	3.7 Kg / 8.2 lb	4.9 Kg / 10.8 lb	6.0 Kg / 13.23 lb
Operating temperature* Temperatura di funzionamento*	ta max = 50° C / ta max = 122° F			
IP rating / Grado IP	IP68 (-3M)			
IK rating / Grado IK	IK10			

**\*WARNING !** The product must only be operated under water and must be protected against freezing in!

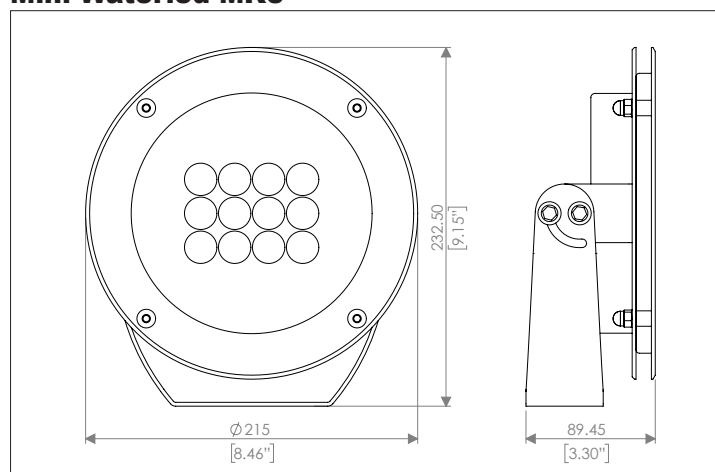
**\*ATTENZIONE !** Il proiettore va utilizzato solo sott'acqua e dev'essere protetto dal rischio di congelamento!

## Size / Dimensioni

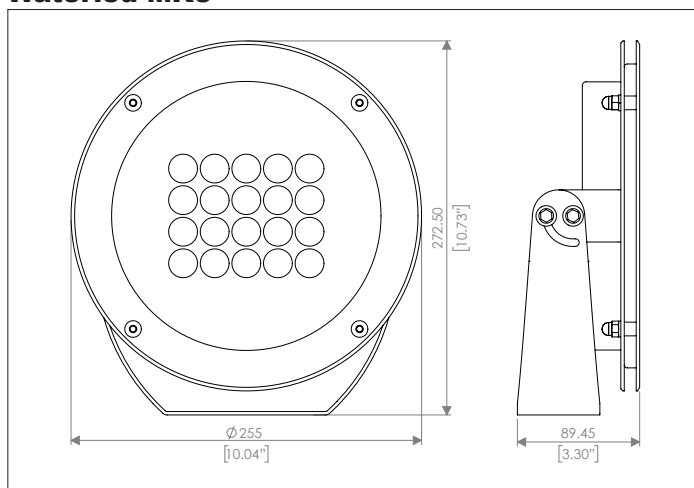
### Micro Waterled MK3



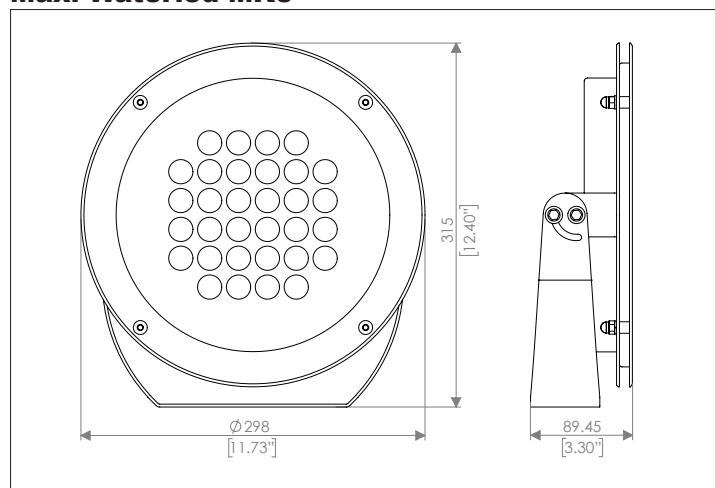
### Mini Waterled MK3



### Waterled MK3



### Maxi Waterled MK3



## Important notices - Avvisi importanti

- This product must be installed in accordance with applicable national and local electrical and construction codes by a person familiar with the construction and operation of the product and the hazards involved. Failure to comply with the following installation instructions may result in death or serious injury.
- Do not stare at the operating light source.
- The fixture might be damaged by excess voltage. The installation of an overvoltage protection device on the electrical system (SPD) is recommended for reduce the risk of damage.
- The use of an adequate magnetothermic switch along the power supply line is recommended.
- Connect the fixtures to each other only when disconnected from mains.
- Never leave cables and connectors unconnected or unprotected for long periods.
- Disconnect power before installing or servicing to avoid electrical shock.
- Disconnect power before any connection operation.
- Check voltage and frequency before powering the fixture. Do not exceed fixture specified voltage.
- Do not handle the unit with wet hands or in wet environments.
- Apply to qualified staff for any maintenance service not described in this instructions manual.
- Do not exceed the maximum quantity of fixtures per line in order to avoid power surges.
- Before powering the unit, ensure to use cables and connectors with proper section and length, according to its power consumption.
- Fix the projector by using screws, hooks or other adequate supports that can bear its weight.
- If the external flexible cable of this appliance is damaged, it must only be replaced by the manufacturer, its assistance service or equivalent qualified personnel in order to avoid hazards.
- Integrated temperature control, the projector reduces power when  $T_a > 35^\circ\text{C}$ .
- The luminaire should be positioned so that prolonged observation of the luminaire at a distance of less than 2 meters (6.56 ft) is not expected.

- Questo prodotto deve essere installato secondo le normative locali, da personale specializzato. La mancata osservanza delle istruzioni di installazione può portare a situazioni di pericolo all'incolumità della persone.
- Non fissare la sorgente luminosa durante il suo funzionamento.
- Apparecchiatura sensibile alle sovratensioni. Si consiglia l'installazione di un dispositivo di protezione delle sovratensioni (SPD) sull'impianto elettrico per attenuare l'intensità di questi fenomeni proteggendo gli apparecchi dal rischio che vengano danneggiati.
- E' consigliato l'uso di un adeguato interruttore magnetotermico/differenziale sulla linea di alimentazione.
- Collegare tra loro i proiettori solo quando nessuno di essi è collegato alla rete elettrica.
- Non lasciare mai per lungo tempo agli agenti atmosferici cavi e connettori non collegati o non protetti.
- Togliere l'alimentazione prima di effettuare qualsiasi operazione all'interno dell'apparecchiatura.
- Togliere l'alimentazione prima di effettuare qualsiasi operazione di connessione tra gli apparecchi.
- Prima di connettere l'apparecchio alla rete elettrica, verificate la compatibilità di tensione e frequenza.
- Non maneggiate il prodotto con mani bagnate o in presenza di acqua.
- Rivolgersi ad un tecnico qualificato per qualsiasi operazione di manutenzione ordinaria non descritta nel presente manuale.
- Non superare il numero massimo specificato di apparecchi per linea per evitare pericolosi sovraccarichi di corrente.
- Prima di effettuare le connessioni verificare la portata dei cavi / connettori e la lunghezza dei cavi tenendo conto dell'assorbimento del prodotto.
- Fissare il proiettore con viti, ganci o altri supporti in grado di sostenerne il peso.
- Se il cavo flessibile esterno di questo apparecchio viene danneggiato, deve essere sostituito esclusivamente dal produttore, dal suo servizio di assistenza o da personale qualificato equivalente, al fine di evitare pericoli.
- Controllo della temperatura integrato, il proiettore reduce la potenza ad una  $T_a > 35^\circ\text{C}$
- l'apparecchio di illuminazione dovrebbe essere posizionato in modo che non sia prevista un'osservazione prolungata dell'apparecchio ad una distanza inferiore a 2 metri.

  **CAUTION: Prolonged staring at the LED source should be avoided by placing the fixture in a proper position.**

  **WARNING ! Fixing and connecting operations must mandatorily be carried out by qualified personnel only !**

  **WARNING ! Make sure that power supply is off before connecting or disconnecting fixtures !**



The possibility of reusing some electrical parts of the device is subject to the total responsibility of the user. The label shows the symbol indicated in Legislative Decree n.49 of 14 March 2014 which transposes Directive 2012/19 / EU, which indicates the need to dispose of the product in separate waste, specifically in electrical waste. and electronic. Refer to the waste collection center located in your area.





**Replaceable control gear by a professional**



**Replaceable (LED only) light source by a professional**

  **ATTENZIONE! Fissare la sorgente LED per un periodo prolungato va evitato posizionando l'apparecchio nella posizione appropriata.**

  **ATTENZIONE ! Le operazioni di fissaggio e collegamento devono essere eseguite solo e obbligatoriamente da personale qualificato!**

  **ATTENZIONE ! Assicurarsi che l'alimentazione sia spenta prima di collegare o scollegare i dispositivi!**



La possibilità di riutilizzare alcune parti elettriche del dispositivo è subordinata alla totale responsabilità dell'utilizzatore. Nell'etichetta è stato riportato il simbolo indicato nel D.lgs n.49 del 14 Marzo 2014 che recepisce la direttiva 2012/19/UE, il quale indica la necessità di smaltire il prodotto nei rifiuti differenziati, nello specifico nei rifiuti di tipo elettrico ed elettronico. Fare riferimento al centro di raccolta rifiuti situato nella Vostra zona.



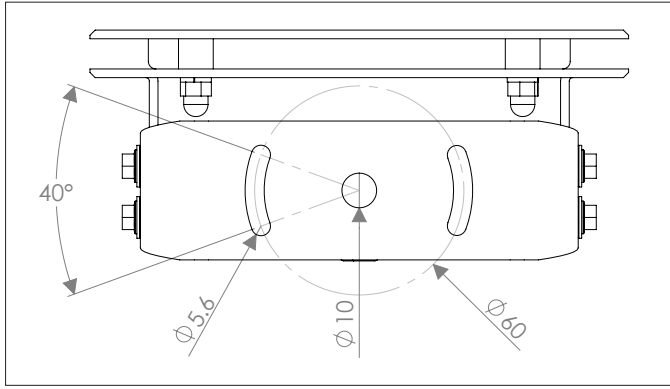
**Alimentatore sostituibile da un professionista**



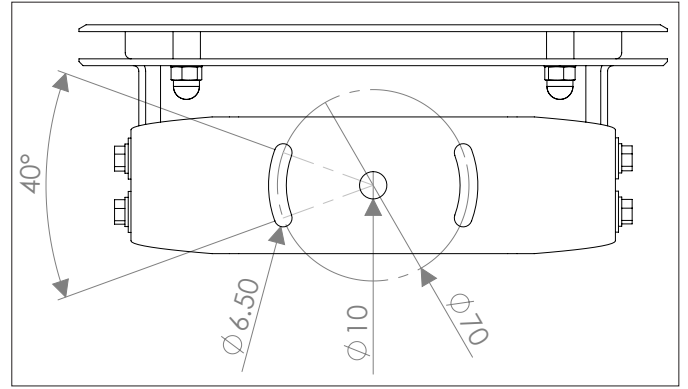
**Sorgente luminosa (solo LED) sostituibile da un professionista**

Fixing / Fissaggio

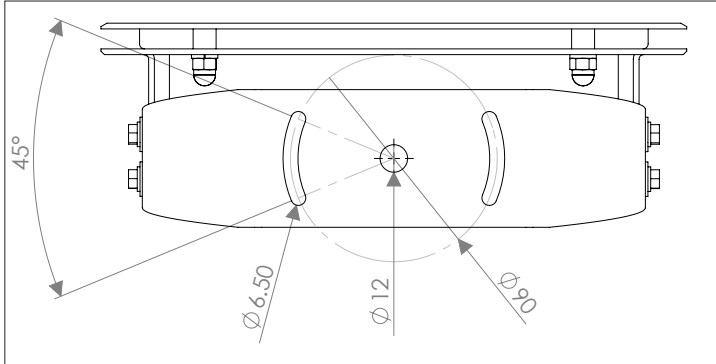
**Micro Waterled MK3**



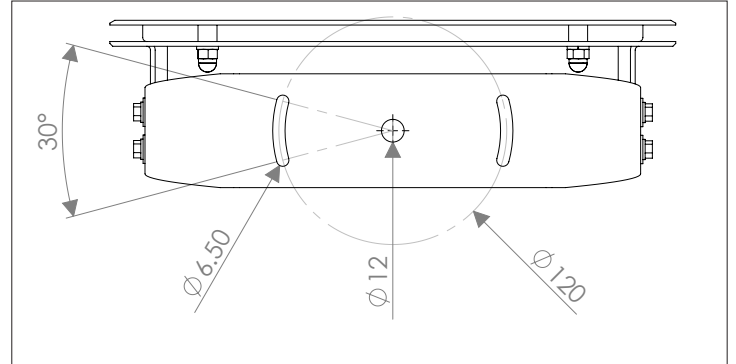
**Mini Waterled MK3**



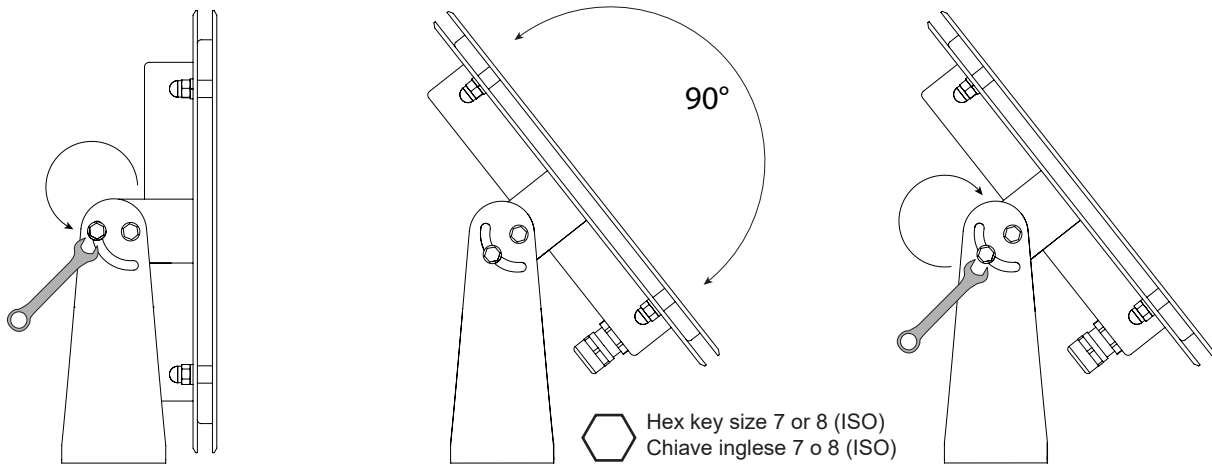
**Waterled MK3**



**Maxi Waterled MK3**



Vertical beam-aiming - Orientamento

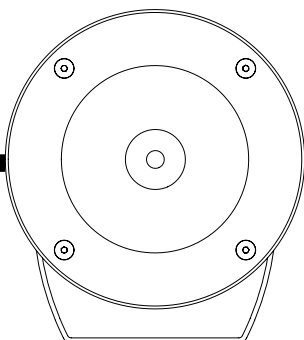


Connection - Connessione

**MINI WATER LED MK3  
WATER LED MK3  
MAXI WATER LED MK3**

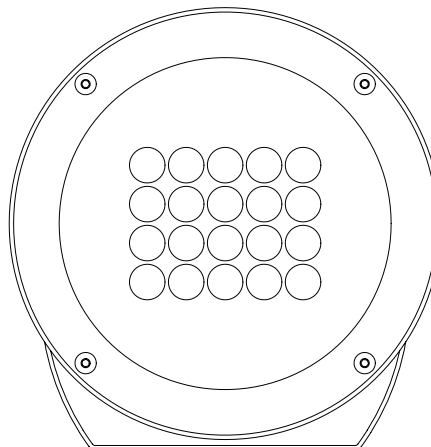
**MICRO WATER LED MK3**

- Number 1 - VDC +
- Number 2 - VDC -
- Number 3 - DMX +
- Number 4 - DMX -



POWER + DMX IN/OUT

**MINI WATER LED MK3  
WATER LED MK3  
MAXI WATER LED MK3**

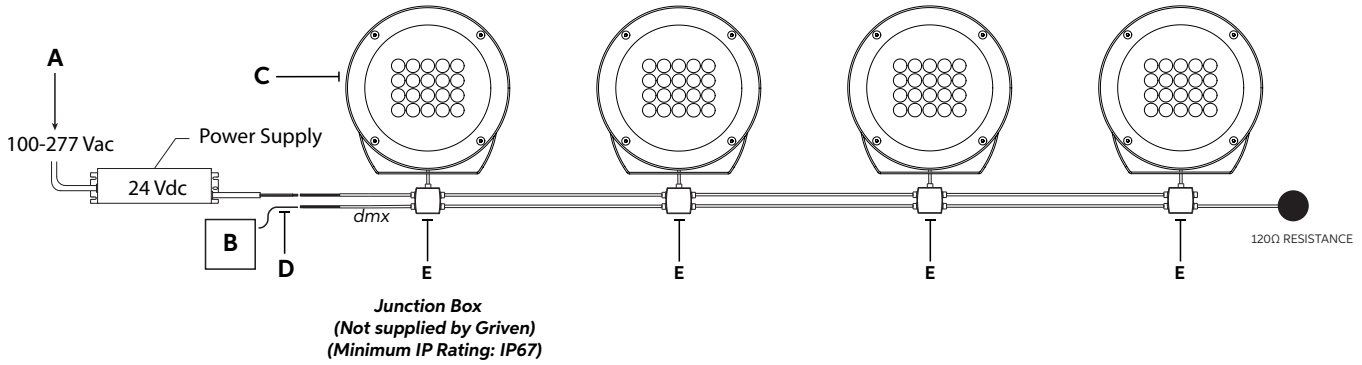


- BLU= N (-24 Vdc)
- BLUE= N (-24 Vdc)
- MARRONE=L (+24 Vdc)
- BROWN=L (+24 Vdc)
- ROSSO= DMX +
- RED= DMX +
- BIANCO= COMUNE
- WHITE= COMMON
- NERO= DMX -
- BLACK= DMX -

POWER + DMX IN/OUT

# DMX Configurations - Configurazioni DMX

## Single Chain configuration



### DMX cable type:

2x0.34 mm<sup>2</sup> impedance 110Ω, capacity 43pF/m, resistance 50Ω/Km.

Use a DMX repeater in case the total DMX LINE length exceeds 300m (1000 ft)\*

\*Including the projector cable.

### Tipo di cavo DMX:

2x0,34 mm<sup>2</sup> impedenza 110Ω, capacità 43pF / m, resistenza 50Ω / Km.

Utilizzare un ripetitore DMX se la lunghezza totale della LINEA DMX supera i 300 m (1000 piedi)\*

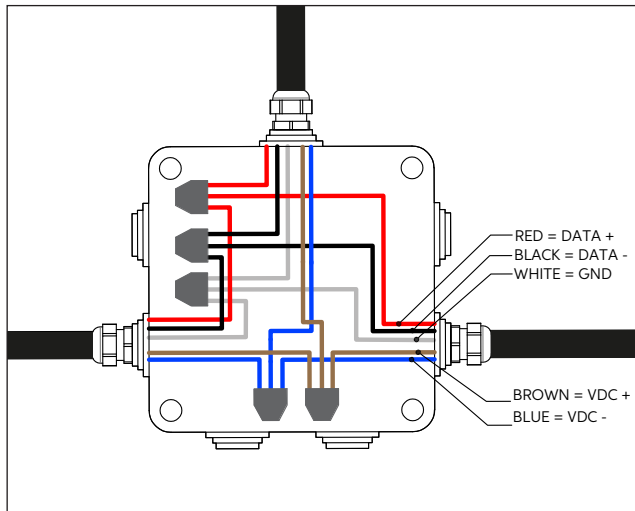
\*Compreso il cavo del proiettore

<b>A</b>	<b>Power Input (24 Vdc)</b>	
<b>B</b>	<b>DMX/RDM Controller</b>	
<b>C</b>	<b>Linea WaterLed MK3</b>	
<b>D</b>	<b>DMX Cable</b>	Code: AL0512
<b>E</b>	<b>Junction Box (Not Included) Minimum IP Rating: IP67 (only external connections to water)</b> <b>Junction Box (Non Incluso) Grado IP minimo: IP67 (connessioni esterne all'acqua)</b>	

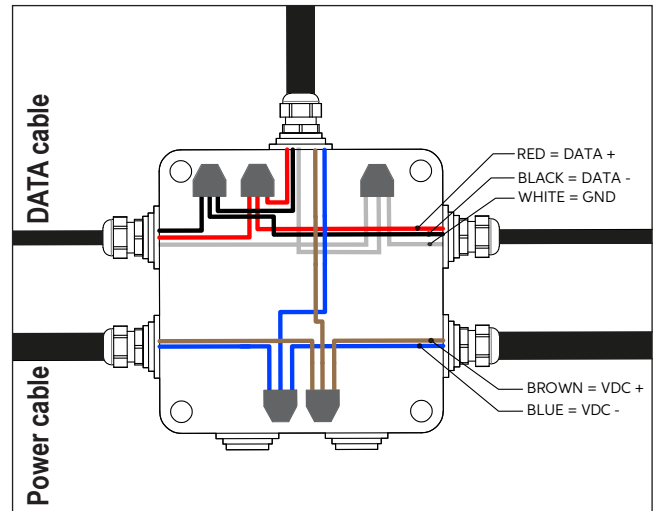
MONOCABLE 5-Pole	
Brown	VDC +
Blue	VDC -
Red	Data +
Black	Data -
White	GND

MONOCABLE 4-Pole	
Num.1	VDC +
Num.2	VDC -
Num.3	Data +
Num.4	Data -

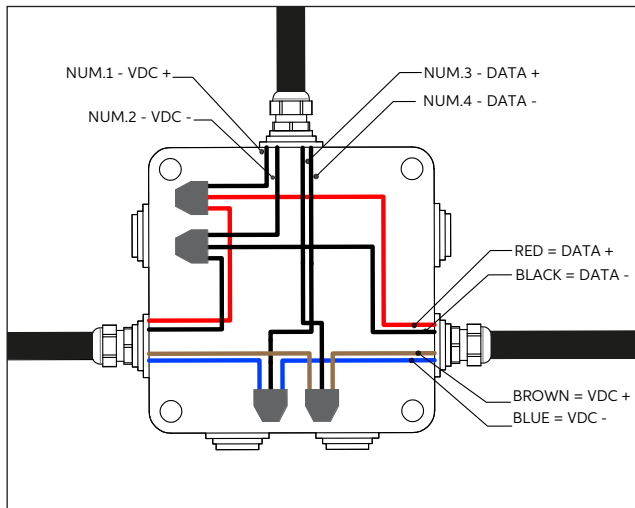
### Connection Detail - Monocable 5-pole Connection



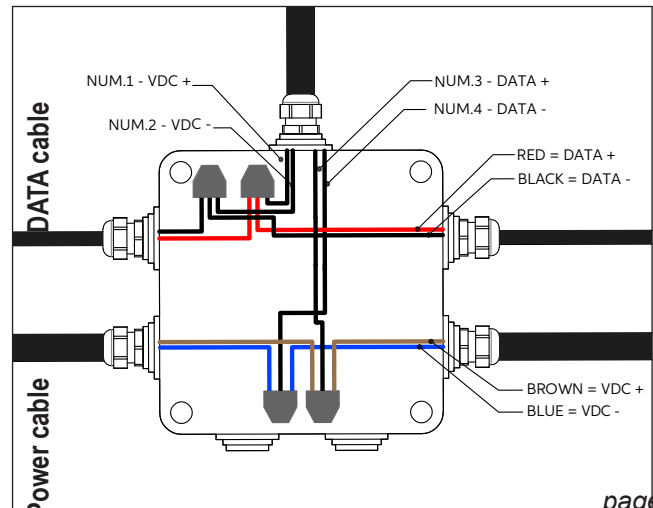
### Connection Detail - Separate Cables Connection



### Connection Detail - Monocable 4-pole Connection

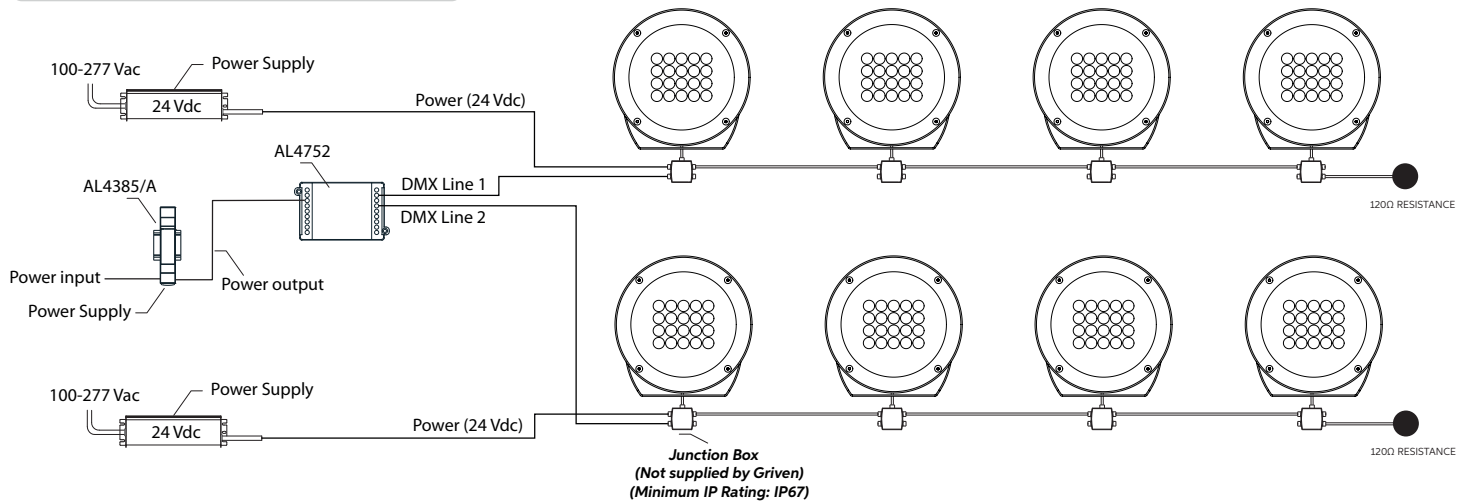


### Connection Detail - Separate Cables Connection

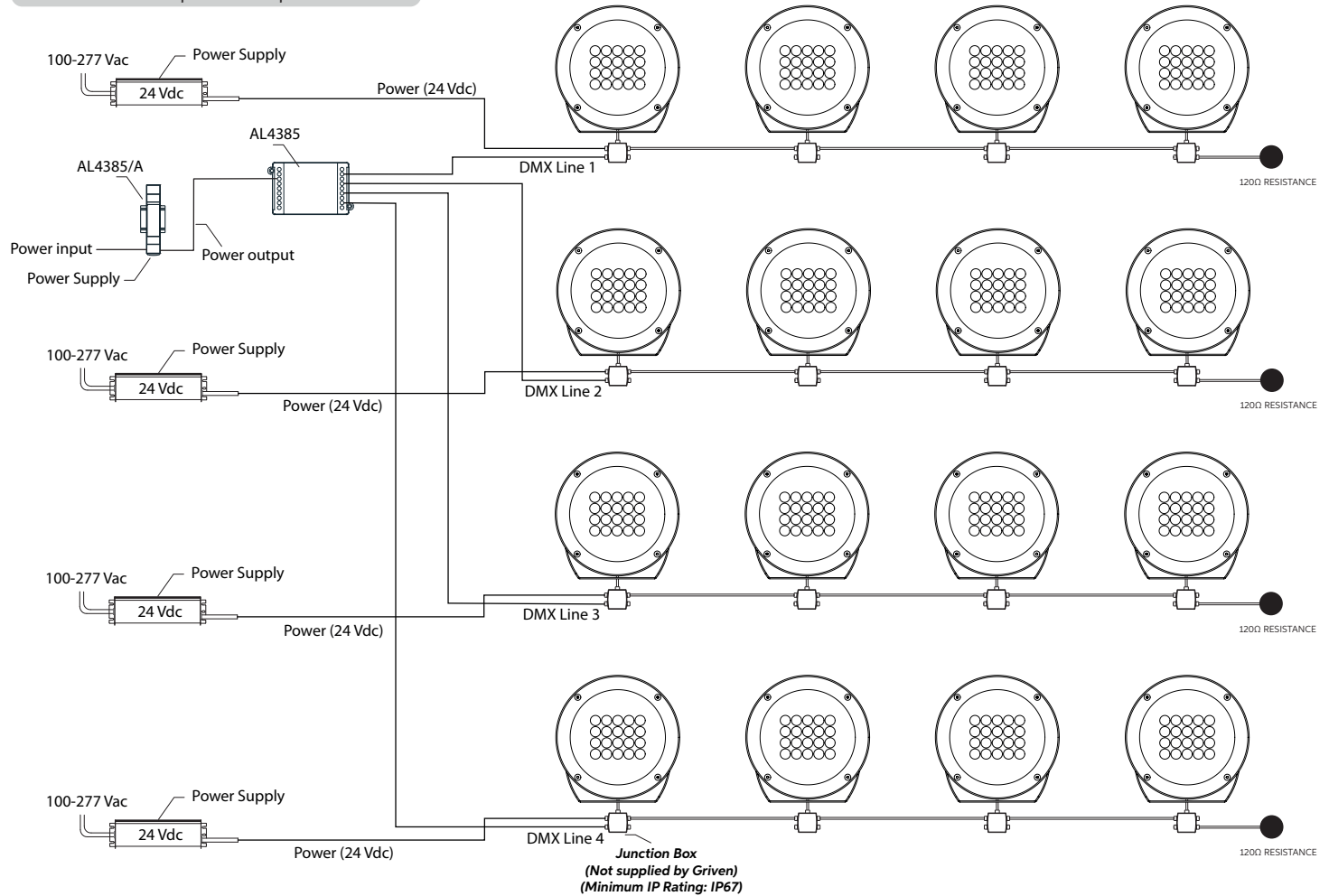


## Splitter Connections - Connessioni Splitter

### 2 channels example - Esempio 2 Canali



### 4 channels example - Esempio 4 Canali



**NOTE:** The possible use of one or more splitters depends on the type of project to be developed. For more details consult GRIVEN.

**NOTA:** L'eventuale utilizzo di uno o più splitter dipende dal tipo progetto ad essere sviluppato. Per maggiori dettagli consultare GRIVEN.

## PSU Dimensioning - Dimensionamento Alimentatore

	MICRO WATERLED MK3	MINI WATERLED MK3	WATERLED MK3	MAXI WATERLED MK3
<b>RGBW</b>	Driver 120W - MAX.12 UNITS	Driver 150W - MAX.5 UNITS	Driver 150W - MAX.3 UNITS	Driver 150W - MAX.2 UNITS
<b>RGBW</b>		Driver 240W - MAX.9 UNITS	Driver 240W - MAX.6 UNITS	Driver 240W - MAX.3 UNITS
<b>WHITE</b>		Driver 150W - MAX.5 UNITS	Driver 150W - MAX.2 UNITS	Driver 150W - MAX.1 UNITS
<b>WHITE</b>		Driver 240W - MAX.9 UNITS	Driver 240W - MAX.4 UNITS	Driver 240W - MAX.2 UNITS

# IR Remote Control operations / Operazioni del telecomando IR

The fixture must be configured only by using AL1321 IR remote control ( sold separately ) or via any DMX-RDM compatible controller.

**Not valid for MICRO WATER LED MK3**

L'apparecchiatura deve essere configurata solo utilizzando il telecomando IR AL1321 (venduto separatamente) o tramite qualsiasi controller compatibile DMX-RDM.

**Non valido per MICRO WATER LED MK3**

LOGIN		<b>1 2 3</b>	 5' inactivity = Automatic LOGOUT 5' inattività = Automatico LOGOUT	
DMX MODE	DMX MODE SETTING		Enter the corresponding "IR" value ( see DMX chart Mode Column) to select the desired DMX Mode (e.g.: for IR=4press button 4). Immettere il valore "IR" corrispondente (vedi colonna DMX chart Mode) per selezionare la modalità DMX desiderata (es.: per IR=4 premere il pulsante 4).	
	DMX ADDRESS SETTING		001~512	
MASTER/SLAVE AUTOMATIC MODE TO BE USED ONLY WITH DMX MODE #1	AUTOMATIC/MASTER	 Green-Cyan-Blue-Magenta-Red-Yellow-White.		 5"→10"→20"→ 40" 
				 40"→ 20"→ 10"→ 5" 
SLAVE FIXTURE SETTING			001	
FIXED COLOR MODE (RGB-RGBW-DW) TO BE USED ONLY WITH DMX MODE #1			<b>RGB</b> 1 = RED 2= GREEN 3 = BLUE <b>DW</b> 5 = WARM WHITE 6 = COLD WHITE	
DIMMER MODE (Monochromatic) TO BE USED ONLY WITH DMX MODE #1				
				100%→0% 
LOGOUT			<b>1</b>	
RESET			<b>7 8 9</b>	Reset to default settings
WIRELESS			1 = Unlink 2= wireless LED status ON 3= wireless LED status OFF	

<sup>1</sup> WARNING ! in this mode, no other DMX control device must be present along the line.

<sup>2</sup> Only on wireless fixtures

<sup>1</sup> ATTENZIONE ! in questa modalità non deve essere presente lungo la linea nessun altro dispositivo di controllo DMX.

<sup>2</sup> Solo su dispositivi wireless

## RGBW

Mode	Channel	Function	Value	
#1 IR=4	1	0-100% Red	0-255	
	2	0-100% Green	0-255	
	3	0-100% Blue	0-255	
	4	0-100% White	0-255	
#2 IR=5	1	0-100% Red	0-255	
	2	0-100% Green	0-255	
	3	0-100% Blue	0-255	
	4	0-100% White	0-255	
	5	0-100% Dimmer	0-255	
#3 IR=6	1	0-100% Red	0-255	
	2	0-100% Green	0-255	
	3	0-100% Blue	0-255	
	4	0-100% White	0-255	
	5	0% Dimmer	0-5	
		0%-100% Dimmer	6-250	
		100% Dimmer	251-255	
	6	No Strobo	0-5	
		0-100% Strobo	6-250	
		100% Strobo	251-255	
#4 IR=7	1	0-100% Red	0-255	
	2	0-100% Green	0-255	
	3	0-100% Blue	0-255	
	4	0-100% White	0-255	
	5	NO FUNCTION	0-5	
		2700K	6-7	
		2700K-3000K	8-40	
		3000K	41-42	
		3000K-3500K	43-75	
		3500K	76-77	
		3500K-4000K	78-110	
		4000K	111-112	
		4000K-4500K	113-145	
		4500K	146-147	
		4500K-5000K	148-179	
		5000K	180-181	
		5000K-5500K	182-214	
		5500K	215-216	
		5500K-6000K	217-249	
		6000K	250-255	
	6	0-100% Dimmer	0-255	
	#5 IR=8	1	0-100% Red	0-255
		2	0-100% Red fine tuning	0-255
		3	0-100% Green	0-255
		4	0-100% Green fine tuning	0-255
5		0-100% Blue	0-255	
6		0-100% Blue fine tuning	0-255	
7		0-100% White	0-255	
8		0-100% White fine tuning	0-255	

Mode	Channel	Function	Value
#6 IR=9 (Default)	1	0-100% Red	0-255
	2	0-100% Green	0-255
	3	0-100% Blue	0-255
	4	0-100% Calibrated White (affects RGB channels)	0-255

Note: in absence of DMX signal the LEDs will remain **OFF**.

## DW (Dynamic White)

Mode	Channel	Function	Value
#1 IR=2 (Default)	1	0%-100% Warm white	0-255
	2	0%-100% Cold White	0-255
#2 IR=3	1	0%-100% Warm white	0-255
	2	0%-100% Cold white	0-255
	3	0%-100% dimmer	0-255
#3 IR=3	1	0%-100% Warm white	0-255
	2	0%-100% Warm white fine	0-255
	3	0%-100% Cold white	0-255
	4	0%-100% Cold White fine	0-255

Note: in absence of DMX signal the LEDs will remain **ON**.

## Monochromatic version

Channel	Function	Value
1	0%-100% dimmer	0-255

Note: in absence of DMX signal the LEDs will remain **ON**.

## RDM functions

When operating in DMX mode the fixture can accept the following RDM commands:

- Discovery: upon request of the RDM controller, the fixture will signal its own presence (the RDM controller will display the fixture on a list).
- DMX address reading and setting.
- Channels number reading and setting.
- On / Off identification: this command is used to identify the fixture you want to get access to (the identification happens by switching on all the LEDs at full intensity).
- Manufacturer: it displays the name of the manufacturer (Griven).
- Model description: it displays the fixture's model.
- Software version description: it displays the current version of the firmware.
- Temperature: it displays the LEDs operating temperature value.